



Санкт-Петербург, ул.
Херсонская, д. 40, лит. А, пом.
4-Н
(812) 748-17-98

Москва, Москва, улица
Красина, 7с1
(495) 281-53-40

Мебель для персонала "XTEN GLOSS"

Внимание! При комплектации рабочих мест из коллекции "XTEN GLOSS" используются шкафы, тумбы, приставки и дополнительные элементы из серии "XTEN"

Основные цвета ЛДСП: Дуб Сонома, Бук Тиара, Дуб Юкон,


Белый, Сосна Эдмонт,

Металлокаркас: полированная нержавеющая сталь






Регион: Москва / Санкт-Петербург

Цены в рублях на 25.04.2024

| Изображение | Артикул | Габаритные размеры, мм (ШхГхВ) | Описание | Вес (кг) | Объем (м.куб.) | Цена |
|--|-------------------|--------------------------------|---|----------|----------------|-----------|
| Столы письменные | | | | | | |
| | XGST 127.1 | 1200x700x750 | | 28.7 | 0.093 | 51,610.00 |
| | XGST 147.1 | 1400x700x750 | | 32.3 | 0.100 | 52,990.00 |
| | XGST 167.1 | 1600x700x750 | | 34.9 | 0.108 | 54,380.00 |
| | XGCET 149.1 (L/R) | 1400x900x750 | Столешница из ЛДСП т. 25мм с кромкой ПВХ т. 2мм. Опоры металлокаркаса П-образной формы из полированной нержавеющей стали, труба 60x30x1,5мм с регулировкой внизу. Комплектуется двумя траверсами, цвет краски - хром. | 34.3 | 0.110 | 53,930.00 |
| | XGCET 169.1 (L/R) | 1600x900x750 | | 36.9 | 0.119 | 55,370.00 |
| | XGCT 149.1 (L/R) | 1400x900x750 | | 33.8 | 0.110 | 53,830.00 |
| | XGCT 169.1 (L/R) | 1600x900x750 | | 34.9 | 0.119 | 55,330.00 |
| Столы угловые | | | | | | |
| | XGCT 1415.1 | 1400x1500x750 | Столешница из ЛДСП т. 25мм с кромкой ПВХ т. 2мм. Опоры металлокаркаса П-образной формы из полированной нержавеющей стали, труба 60x30x1,5мм с регулировкой внизу. Комплектуется двумя траверсами, цвет краски - хром. | 51.14 | 0.164 | 80,710.00 |
| | XGCT 1615.1 | 1600x1500x750 | | 53.7 | 0.172 | 82,100.00 |
| Брифинг-приставки | | | | | | |
| | XGB 860.1 | 800x600x750 | Столешница из ЛДСП т. 25мм с кромкой ПВХ т. 2мм. Опоры металлокаркаса П-образной формы из полированной нержавеющей стали, труба 60x30x1,5мм с регулировкой внизу. Комплектуется одной траверсой, цвет краски - хром. | 18.8 | 0.064 | 27,730.00 |
| | XGR 869.1 | 800x600x750 | Столешница из ЛДСП т. 25мм с кромкой ПВХ т. 2мм. Опоры металлокаркаса П-образной формы из полированной нержавеющей стали, труба 60x30x1,5мм с регулировкой внизу. Комплектуется одной траверсой, цвет краски - хром. Арт. XGR 869 для стола XGET 169 Арт. XGR 889 для стола XGET 189. | 19.5 | 0.065 | 28,180.00 |
| | XGR 889.1 | 800x600x750 | | 19.6 | 0.066 | 28,880.00 |
| Столы руководителя | | | | | | |
| | XGET 169.1 | 1600x867x750 | Столешница из ЛДСП т. 25мм с кромкой ПВХ т. 2мм. Опоры металлокаркаса П-образной формы из полированной нержавеющей стали, труба 60x30x1,5мм с регулировкой внизу. Столешница комплектуется двумя траверсами, цвет краски - хром. | 37.9 | 0.118 | 55,200.00 |
| | XGET 189.1 | 1800x914x750 | | 42.4 | 0.129 | 56,980.00 |
| Фронтальные панели к одинарным столам | | | | | | |
| | XGDST 127.1 | 1100x350x18 | Панель из ЛДСП т. 18мм. с кромкой ПВХ т. 2мм, комплектуется кронштейнами из металла т.3мм. Габариты фронтальной панели с кронштейнами - 1114/1314/1514/1714x95x350 | 5.2 | 0.014 | 4,115.00 |
| | XGDST 147.1 | 1300x350x18 | | 5.7 | 0.016 | 4,340.00 |
| | XGDST 167.1 | 1500x350x18 | | 7.2 | 0.016 | 4,550.00 |
| | XGDST 187.1 | 1700x350x18 | | 8.2 | 0.021 | 4,770.00 |
| Конференц-стол | | | | | | |

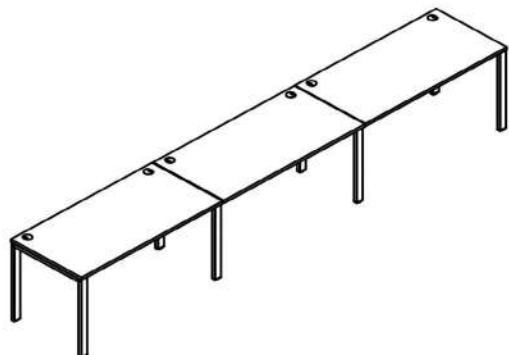
| | | | | | | |
|---|---------------------|----------------------|---|--------------|--------------|-------------------|
|  | XGSCT 2714.1 | 2764x1406x750 | Столешница из ЛДСП т. 25мм с металлическими прямоугольными заглушками (кабель-каналами) в центре каждой столешницы. Опоры металлокаркаса П-образной формы из полированной нержавеющей стали, труба 60x30x1,5мм с регулировкой внизу. Каждая столешница комплектуется четырьмя траверсами, цвет краски - хром. | 108.1 | 0.630 | 154,200.00 |
|---|---------------------|----------------------|---|--------------|--------------|-------------------|

Рабочие станции

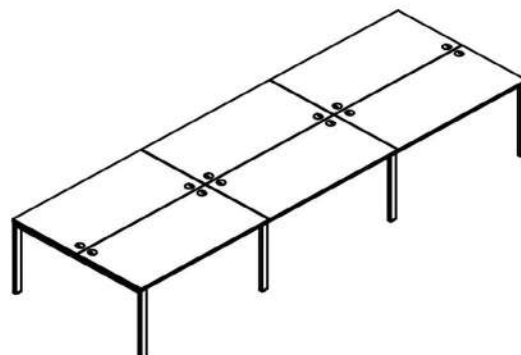
| | | | | | | |
|--|----------------------|----------------------|--|--------------|--------------|-------------------|
|  | XGWST 2470.1 | 2406x700x750 | Столешница из ЛДСП т. 25мм с кромкой ПВХ т. 2мм. Опоры металлокаркаса П-образной формы из полированной нержавеющей стали, труба 60x30x1,5мм с регулировкой внизу. Каждая столешница комплектуется двумя траверсами, цвет краски - хром.. Рекомендуем комплектовать рабочие станции настольными экранами серий XTEN, RAND ACOUSTIC и RAND LITE | 54.4 | 0.211 | 89,760.00 |
| | XGWST 2870.1 | 2806x700x750 | | 61.5 | 0.227 | 92,520.00 |
| | XGWST 3270.1 | 3206x700x750 | | 66.6 | 0.242 | 95,300.00 |
|  | XIGST 1270.1 | 1200x700x750 | Столешница из ЛДСП т. 25мм с кромкой ПВХ т. 2мм. Опора промежуточная из трубы 60x30x1,5мм с регулировкой внизу. Столешница комплектуется двумя траверсами. Применяется для увеличения длины и количества рабочих мест станции XGWST **70. Необходимо использовать как вставку в среднюю часть рабочей станции. Допускается одновременное использование неограниченного количества элементов. Рекомендуем комплектовать рабочие станции настольными экранами серий XTEN, RAND ACOUSTIC и RAND LITE | 30.3 | 0.130 | 38,150.00 |
| | XIGST 1470.1 | 1400x700x750 | | 34.4 | 0.140 | 39,530.00 |
| | XIGST 1670.1 | 1600x700x750 | | 37.5 | 0.160 | 40,915.00 |
|  | XGWST 1214.1 | 1200x1406x750 | Столешница из ЛДСП т. 25мм с кромкой ПВХ т. 2мм. Опоры металлокаркаса П-образной формы из полированной нержавеющей стали, труба 60x30x1,5мм с регулировкой внизу. Каждая столешница комплектуется двумя траверсами, цвет краски - хром. Рекомендуем комплектовать рабочие станции настольными экранами серий XTEN, RAND ACOUSTIC и RAND LITE. | 51.8 | 0.182 | 76,860.00 |
| | XGWST 1414.1 | 1400x1406x750 | | 58.8 | 0.197 | 79,610.00 |
| | XGWST 1614.1 | 1600x1406x750 | | 64.0 | 0.212 | 82,400.00 |
|  | XIGWST 1214.1 | 1200x1406x750 | Столешница из ЛДСП т. 25мм с кромкой ПВХ т. 2мм. Опора промежуточная из трубы 60x30x1,5мм с регулировкой внизу. Каждая столешница комплектуется двумя траверсами. Применяется для увеличения длины и количества рабочих мест станции XGWST 1*14. Необходимо использовать как вставку в среднюю часть рабочей станции. Допускается одновременное использование неограниченного количества элементов. Рекомендуем комплектовать рабочие станции настольными экранами серий XTEN, RAND ACOUSTIC и RAND LITE. | 57.9 | 0.280 | 65,880.00 |
| | XIGWST 1414.1 | 1400x1406x750 | | 66.1 | 0.300 | 68,640.00 |
| | XIGWST 1614.1 | 1600x1406x750 | | 72.4 | 0.320 | 71,415.00 |
|  | XGWST 2414.1 | 2406x1406x750 | Столешница из ЛДСП т. 25мм с кромкой ПВХ т. 2мм. Опоры металлокаркаса П-образной формы из полированной нержавеющей стали, труба 60x30x1,5мм с регулировкой внизу. Каждая столешница комплектуется двумя траверсами, цвет краски - хром. Рекомендуем комплектовать рабочие станции настольными экранами серий XTEN, RAND ACOUSTIC и RAND LITE. | 100.3 | 0.690 | 142,730.00 |
| | XGWST 2814.1 | 2806x1406x750 | | 114.6 | 0.690 | 148,250.00 |
| | XGWST 3214.1 | 3206x1406x750 | | 124.8 | 0.690 | 153,810.00 |

Варианты комплектации

XGWST 2870.1 + XIGST 1470.1



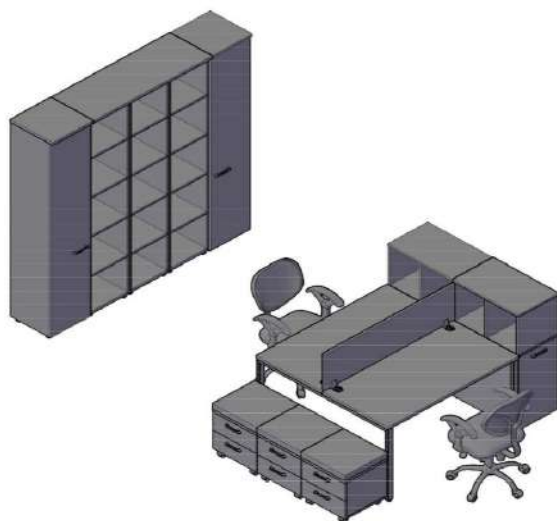
XGWST 2814.1 + XIGWST 1414.1



Комбинации элементов

Оперативная мебель XTEN GLOSS

Комбинация №1

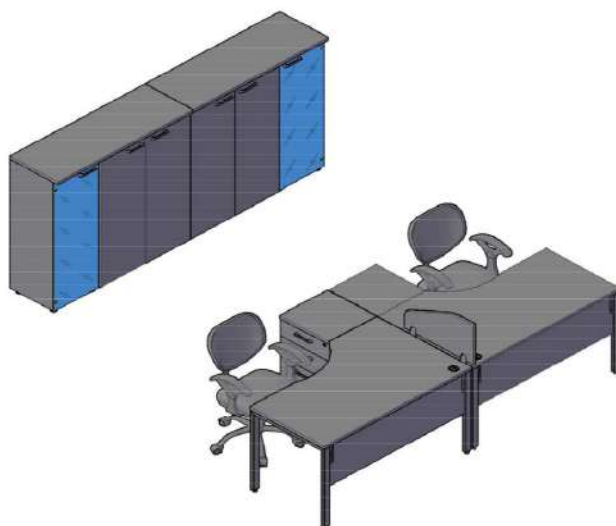


Цена: 205,690.00

| Наименование/Артикул | Цена |
|----------------------|-----------|
| XGWST 1414.1 - 1 шт. | 79,610.00 |
| XBP 143 - 1 шт. | 4,990.00 |
| XDLS 720 - 2 шт. | 20,620.00 |
| XOS 700 - 2 шт. | 12,240.00 |
| XMC-2D - 3 шт. | 25,650.00 |
| XHC 42 - 3 шт. | 28,740.00 |
| XHC 42.1 - 2 шт. | 30,640.00 |
| XTP 128 - 1 шт. | 3,200.00 |

Оперативная мебель XTEN GLOSS

Комбинация №2

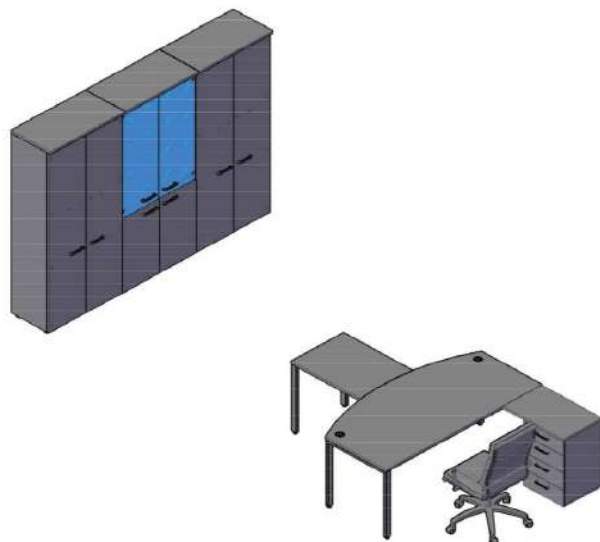


Цена: 208,430.00

| Наименование/Артикул | Цена |
|---------------------------|------------|
| XGCET 149.1 (L/R) - 2 шт. | 107,860.00 |
| XGDST 147.1 - 2 шт. | 8,680.00 |
| XLC-4D.1 - 2 шт. | 27,460.00 |
| XBL 653 - 1 шт. | 3,670.00 |
| XMC 85.1 - 2 шт. | 32,660.00 |
| XMC 42.2 - 2 шт. | 21,700.00 |
| XTP 128 - 2 шт. | 6,400.00 |

Оперативная мебель XTEN GLOSS

Комбинация №3



Цена: 172,845.00

| Наименование/Артикул | Цена |
|----------------------|-----------|
| XGET 189.1 - 1 шт. | 56,980.00 |
| XGR 889.1 - 1 шт. | 28,880.00 |
| XLC-4D.2 - 1 шт. | 14,545.00 |
| XCW 85 - 1 шт. | 22,200.00 |
| XHC 85.2 - 1 шт. | 25,740.00 |
| XHC 85.3 - 1 шт. | 24,500.00 |